

中华人民共和国国家标准

GB/T 1693—2007

代替 GB/T 1693—1981、GB/T 1694—1981

硫化橡胶 介电常数和介质损耗角 正切值的测定方法

Rubber, vulcanized—Determination
of dielectric constant and dielectric loss tangent

2007-05-14 发布

2007-10-01 实施

中华人民共和国国家质量监督检验检疫总局 发布
中国国家标准化管理委员会

前 言

本标准对应于美国材料与试验协会标准 ASTM D 150:1998《固态电绝缘材料体的 AC 损耗指数及介电常数(电介质一定)的测定方法》,与 ASTM D 150:1998 的一致性程度为非等效。

本标准代替 GB/T 1694—1981《硫化橡胶高频介电常数和介质损耗角正切值的测定方法》和 GB/T 1693—1981《硫化橡胶工频介电常数和介质损耗角正切值的测定方法》。

本标准与标准 GB/T 1693—1981 和 GB/T 1694—1981 相比主要内容变化如下:

- 增加了前言;
- 增加了警示语(本版的标题后);
- 增加了规范性引用文件(本版第 2 章);
- 增加了术语和定义(本版第 3 章);
- 对试样的厚度进行了修改(1981 年版的 2.1;本版的 6.1);
- 对电容的测量精度进行了修改(1981 年版的 3.2.1;本版的 5.2.1.1.2);
- 增加了资料性附录 A、附录 B。

本标准的附录 A、附录 B 为资料性附录。

本标准由中国石油和化学工业协会提出。

本标准由全国橡标委橡胶物理和化学试验方法分技术委员会(SAC/TC 35/SC 2)归口。

本标准起草单位:西北橡胶塑料研究设计院。

本标准主要起草人:朱伟、高云。

本标准所代替标准的历次版本发布情况为:

- GB/T 1693—1979、GB/T 1693—1981(1989);
- GB/T 1694—1979、GB/T 1694—1981(1989)。

硫化橡胶 介电常数和介质损耗角正切值的测定方法

警告：使用本标准的人员应有正规实验室工作的实践经验。本标准并未指出所有可能的安全问题。使用者有责任采取适当的安全和健康措施，并保证符合国家有关法规规定的条件。

1 范围

本标准规定了介电常数和介质损耗角正切值的两种测定方法。方法 A 为工频(50 Hz)下的测定方法，方法 B 为高频电场下的测定方法。

本标准适用于硫化橡胶。

2 规范性引用文件

下列文件中的条款通过本标准的引用而成为本标准的条款。凡是注日期的引用文件，其随后所有的修改单(不包括勘误的内容)或修订版均不适用于本标准，然而，鼓励根据本标准达成协议的各方研究是否可使用这些文件的最新版本。凡是不注日期的引用文件，其最新版本适用于本标准。

GB/T 2941 橡胶物理试验方法试样制备和调节通用程序(GB/T 2941—2006, ISO 23529:2004, IDT)

3 术语和定义

下列术语和定义适用于本标准。

3.1

介质损耗 dielectric loss

绝缘材料在电场作用下，由于介质电导和介质极化的滞后效应，在其内部引起的能量损耗。

3.2

损耗角 δ loss angle δ

在交变电场下，电介质内流过的电流向量和电压向量之间的夹角(功率因数角 ϕ)的余角(δ)。

3.3

损耗角正切 $\tan\delta$ loss tangent δ

介质损耗因数 dielectric loss factor

介质损耗角正切值。

3.4

介电常数 ϵ dielectric constant

绝缘材料在电场作用下产生极化，电容器极板间有电介质存在时的电容量 C ，与同样形状和尺寸的真空电容量 C_0 之比。

注：不同试样、不同电极的真空电容和边缘校正的计算参见附录 A。

4 测试电极

4.1 电极材料

见表 1。

表 1 电极材料

电极材料	规格要求	适应范围
铝箔和锡箔	铝箔和锡箔应退火,厚度为 0.01 mm 左右,用凡士林、变压器油、硅油或其他合适油作为粘接剂	接触电极用
导电橡胶	体积电阻系数不大于 300 Ω·cm(交流),邵尔 A 硬度为 40~60,表面应光滑	接触电极用
铜	表面可镀防腐的金属层,但镀层应均匀一致,工作面粗糙度 Ra 值应不低于 3.2	一般做辅助电极用,对软质胶可直接作接触电极用
导电粉末	石墨粉,银粉,铜粉等	管状试样内电极用

4.2 电极尺寸

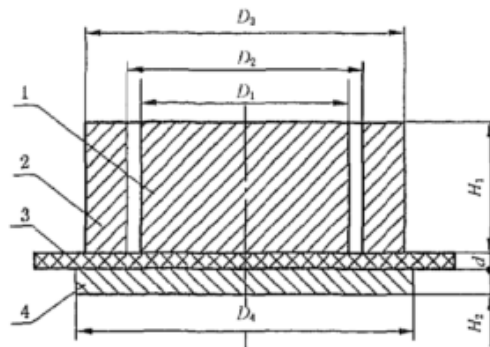
4.2.1 板状试样电极

4.2.1.1 方法 A:板状电极尺寸见表 2,电极如图 1 所示。

表 2 板状试样电极尺寸

单位为毫米

D_1	D_2	D_3	D_4	H_1	H_2
25.0 ± 0.1	29.0 ± 0.1	40	≥ 40	30	5
50.0 ± 0.1	54.0 ± 0.1	74	≥ 74		



- 1——测量电极;
- 2——保护电极;
- 3——试样;
- 4——高压电极。

图 1 板状试样电极配置(工频)

4.2.1.2 方法 B:采用二电极系统。电极尺寸大小与试样尺寸相等,或电极小于试样尺寸。板状试样电极直径为 $\phi 38.0 \text{ mm} \pm 0.1 \text{ mm}$ 、 $\phi 50.0 \text{ mm} \pm 0.1 \text{ mm}$ 、 $\phi 70.0 \text{ mm} \pm 0.1 \text{ mm}$ 。

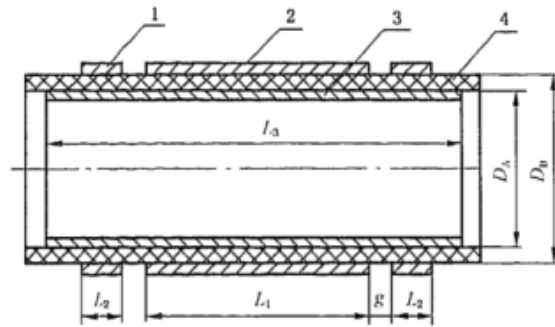
4.2.2 管状试样电极

4.2.2.1 方法 A:管状试样电极尺寸见表 3,电极如图 2 所示。

表 3 管状试样电极尺寸

单位为毫米

L_1	L_2	L_3	g
25	5	≥ 40	2.0 ± 0.1
50	10	≥ 74	

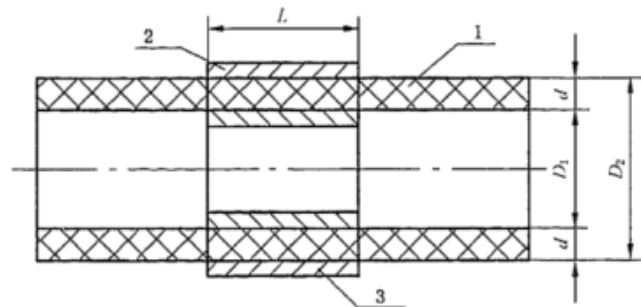


- 1—保护电极；
- 2—测量电极；
- 3—高压电极；
- 4—试样。

图 2 管状试样电极配置(工频)

4.2.2.2 方法 B:管状试样电极尺寸,电极如图 3 所示。

管状试样的电极长度为 $50.0 \text{ mm} \pm 0.1 \text{ mm}$ 或 $70.0 \text{ mm} \pm 0.1 \text{ mm}$ 。

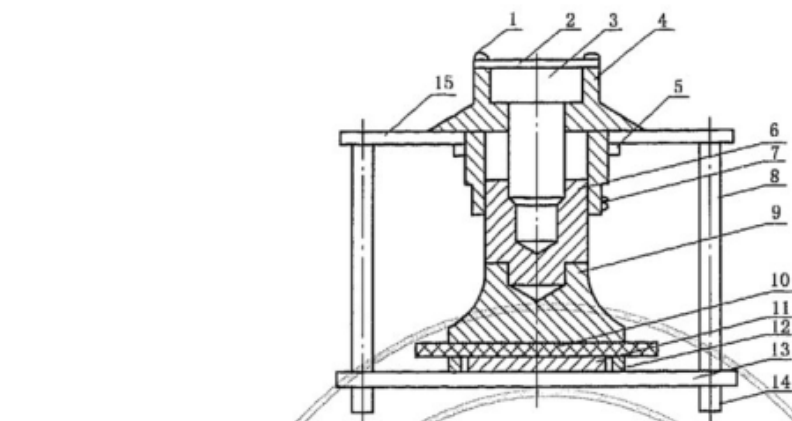


- 1—试样；
- 2—上电极；
- 3—下电极。

图 3 管状试样电极配置(高频)

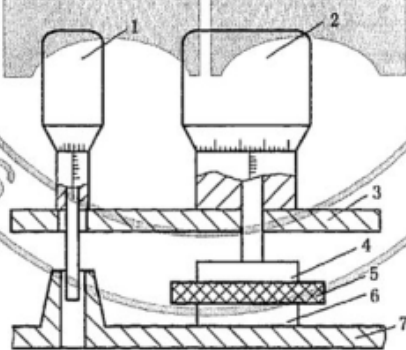
4.3 电极装置

在进行高频测试时,根据测试频率与测试要求可用支架电极(如图 4),当频率大于或等于 1 MHz 且小于 10 MHz 时,宜用测微电极(如图 5);当频率大于或等于 10 MHz 时,应用测微电极。



- 1—上盖螺钉；
- 2—上盖板；
- 3—升降螺杆；
- 4—上电极导轨；
- 5—螺帽；
- 6—导筒；
- 7—导槽螺钉；
- 8—绝缘杆；
- 9—高压电极；
- 10—试样；
- 11—测量电极；
- 12—保护电极；
- 13—绝缘板(聚四氟乙烯板)；
- 14—绝缘支脚；
- 15—有机玻璃板。

图 4 支架电极



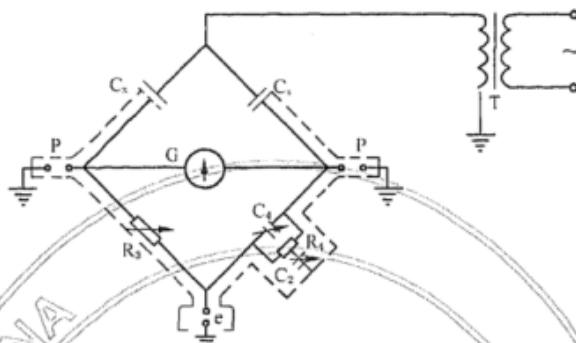
- 1—微调管形电容器；
- 2—测试样品电容器；
- 3—上支撑板；
- 4—上电极；
- 5—试样；
- 6—下电极；
- 7—底板。

图 5 测微电极

5 测试仪器

5.1 方法 A

5.1.1 测试仪器为工频高压电桥,其原理图如图 6 所示。



- T——试验变压器;
- C_s ——标准电容器;
- C_x ——试样;
- R_3 ——可变电阻;
- C_2, C_4 ——可变电容;
- R_4 ——固定电阻;
- G——电桥平衡指示器;
- P——放电器。

图 6 工频高压电桥原理图

5.1.2 测量范围

损耗角正切($\tan\delta$): 0.001~1; 电容(C): 40 pF~2 000 pF。

5.1.3 电桥测量误差

测量时误差不超过 10%, 当试样 $\tan\delta$ 小于 0.001 时测量误差不超过 0.000 1, 电容的测量误差不超过 5%, 标准电容器的 $\tan\delta$ 应小于 0.000 1。

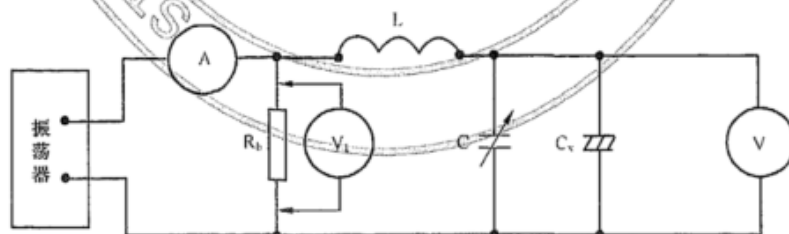
5.1.4 电桥必须有良好的屏蔽接地装置。

5.2 方法 B

5.2.1 方法 B 的测试仪器有两种, 一种是谐振升高法(Q 表), 另一种是变电纳法。

5.2.1.1 谐振升高法(Q 表)

其测试原理图如图 7 所示。



- A——电流表;
- R_b ——耦合电阻;
- L——辅助线圈;
- C——标准电容;
- C_x ——试样;
- V、 V_1 ——电压表(用 Q 值表示)。

图 7 Q 表原理图

5.2.1.1.1 测量范围

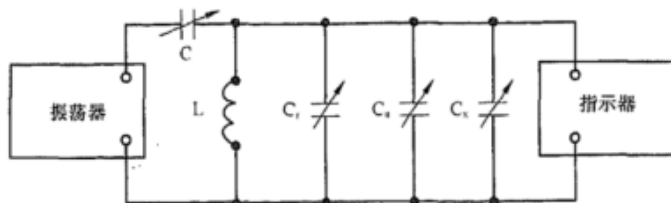
频率为 50 Hz~50 MHz, 电容 40 pF~500 pF, Q 值 10~600。

5.2.1.1.2 测量误差

电容误差: $\pm(0.5\%C+0.1 \text{ pF})$, Q 值 $\pm 10\%$; 有关仪器的测量误差均为 $\pm 10\%$ 。

5.2.1.2 变电纳法

其测试原理图如图 8 所示。



- C——可调电容;
- L——谐振线圈;
- C_1 ——管形微调电容;
- C_2 ——主电容;
- C_3 ——试样。

图 8 高频介质损耗仪原理图

6 试样

6.1 试样尺寸

6.1.1 方法 A 试样尺寸见表 4。

表 4 试样尺寸

单位为毫米

试样	尺寸	厚度
板状	圆形: $\phi 100^{+0.1}$ 正方形: 边长 $100^{+0.1}$	软质橡胶 1.0 ± 0.1 硬质橡胶 2.0 ± 0.2
管状	管长 $100^{+0.1}$	

6.1.2 方法 B 试样尺寸见表 5。

表 5 试样尺寸

单位为毫米

试样	尺寸	厚度
板状	圆形: $\phi 38^{+0.1}$, $\phi 50^{+0.1}$, $\phi 100^{+0.1}$; 正方形: 边长 $100^{+0.1}$	软质橡胶 1.0 ± 0.1 硬质橡胶 2.0 ± 0.2
管状	管长 $50^{+0.1}$, 管长 $70^{+0.1}$	

6.2 试样的制备

试样的制备应符合 GB/T 2941 的规定, 也可以在符合试样厚度尺寸的胶板上用旋转裁刀进行裁切, 制样方法的不同, 其试验结果无可比性。

6.3 试样数量

试样的数量不少于3个。

7 硫化与试验之间的时间间隔

试样在硫化与试验之间的时间间隔按 GB/T 2941 的规定执行。

8 试验条件

8.1 试样表面应清洁、平滑,无裂纹、气泡和杂质等,试样表面应用蘸有无水乙醇的布擦洗。

8.2 试样应在标准实验室温度及湿度下至少调节 24 h。

8.3 当试样处理有特殊要求时,可按其产品标准规定的进行。

9 试验步骤

9.1 方法 A

9.1.1 试验电压为 1 000 V~3 000 V,一般情况下为 1 000 V,电源频率为 50 Hz。

9.1.2 按设备说明书正确的连接。

9.1.3 接通电源预热 30 min。

9.1.4 将试样接入电桥 C_x 的桥臂中,加上试验电压,根据电桥使用方法进行平衡,读取 R_3 和 $\tan\delta$ 或 C_4 的值。

9.2 方法 B——谐振升高法(Q表法)

9.2.1 按照 Q 表的操作规程调整仪器,选定测量频率,测定 C_1 和 Q_1 的值。

9.2.2 将试样放入测试电极中,并调节电容器 C_v ,使电路谐振,达到最大 Q 值记下调谐电容量 C_2 和 Q_2 的值。

9.2.3 将试样从测试电极中取出,调节 C_v 或测试电极的距离,使电路重新谐振,记下 C_v 或测试电极的校正电容值与 Q 值,并根据测试值计算出损耗角 $\tan\delta$ 与介电常数 ϵ 。

9.2.4 其他高频测试仪器按其说明书进行操作,通过测试值计算出损耗角 $\tan\delta$ 和介电常数 ϵ 。

10 试验结果

10.1 方法 A

10.1.1 介质损耗角正切值($\tan\delta$)可在电桥上直接读数,按式(1)进行计算:

$$\tan\delta = 2\pi f R_4 C_4 \times 10^{-6} \dots\dots\dots(1)$$

式中:

π ——3.14;

f ——频率 50 Hz;

R_4 ——固定电阻阻值,单位为欧姆(Ω);

C_4 ——可变电容值,单位为微法(μF)。

10.1.2 介电常数(ϵ)的计算见表 6。

表 6 介电常数的计算

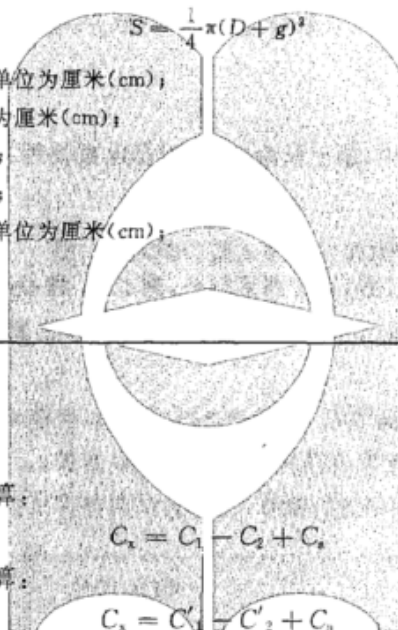
$\tan\delta$	板状试样	管状试样
≤ 0.1	$\epsilon = \frac{11.3dC_s R_4}{SR_3} \dots\dots(2)$	$\epsilon = \frac{1.8C_s R_1 \ln \frac{D_b}{D_A}}{R_3(L_1 + g)} \dots\dots(3)$
> 0.1	$\epsilon = \frac{11.3dC_s R_4}{SR_3(1 + \tan^2\delta)} \dots\dots(4)$	$\epsilon = \frac{1.8C_s R_1 \ln \frac{D_b}{D_A}}{R_3(L_1 + g)(1 + \tan^2\delta)} \dots\dots(5)$

式中:

- d ——试样厚度,单位为厘米(cm);
- C_s ——标准电容器电容量,单位为皮法(pF);
- R_4 ——固定电阻阻值,单位为欧姆(Ω);
- R_3 ——可变电阻阻值,单位为欧姆(Ω);
- S ——电极有效面积,单位为平方厘米(cm^2);

$$S = \frac{1}{4}\pi(D+g)^2 \dots\dots(6)$$

- L_1 ——管状试样测量电极长度,单位为厘米(cm);
- D ——测量电极有效直径,单位为厘米(cm);
- D_b ——管外径,单位为厘米(cm);
- D_A ——管内径,单位为厘米(cm);
- g ——测量电极与环电极间距,单位为厘米(cm);
- \ln ——自然对数;
- π ——3.14。



10.2 方法 B

10.2.1 电容的计算

10.2.1.1 谐振升高法

应用支架电极时按式(7)计算:

$$C_x = C_1 - C_2 + C_s \dots\dots(7)$$

应用测微电极时按式(8)计算:

$$C_x = C'_1 - C'_2 + C_s \dots\dots(8)$$

10.2.1.2 变电纳法(配用测微电极):

按式(9)、式(10)计算:

$$C_x = C_1 - C_2 + C_s \dots\dots(9)$$

$$\text{其中: } C_s = \frac{S}{11.3d} \dots\dots(10)$$

当电极直径为 38 mm 时,则 $C_s = 1/d$

式中:

- C_x ——试样的并联等值电容,单位为皮法(pF);
- C_1 ——电极间距为试样厚度 d ,且无试样时谐振电容量,单位为皮法(pF);
- C_2 ——有试样时谐振电容量,单位为皮法(pF);
- C'_1 ——无试样时,调节测微电极达到谐振时,测微电极的校正电容值,单位为皮法(pF);
- C'_2 ——有试样时,测微电极间距等于试样厚度时,测微电极的校正电容值,单位为皮法(pF);
- C_s ——试样的几何电容量,单位为皮法(pF);
- S ——电极面积,单位为平方厘米(cm^2);

d ——试样厚度,单位为厘米(cm)。

10.2.2 介电常数 ϵ 的计算

按式(11)计算:

$$\epsilon = \frac{C_x}{C_n} = 14.4 \frac{dC_x}{D^2} \dots\dots\dots(11)$$

式中:

C_x ——试样的并联等值电容,单位为皮法(pF);

d ——试样的厚度,单位为厘米(cm);

D ——电极的直径,单位为厘米(cm)。

10.2.3 介质损耗角正切 $\tan\delta$ 值的计算

10.2.3.1 谐振升高法(Q表法)按式(12)计算:

$$\tan\delta = \frac{C'(Q_1 + Q_2)}{Q_1 Q_2 C_x} \dots\dots\dots(12)$$

10.2.3.2 变电纳法,各种高频损耗测试仪配用测微电极使用时按式(13)计算:

$$\tan\delta = \frac{\Delta C_1 - \Delta C_0}{2C_x} \dots\dots\dots(13)$$

式中:

C' ——无电极时,谐振回路标准电容器指示值,单位为皮法(pF);

Q_1 ——无试样时,电极间距为 d 时,谐振 Q 值;

Q_2 ——电极间有试样时的谐振 Q 值;

ΔC_1 ——有试样时两次衰减至谐振峰 0.707 时,微调电容变化量,单位为皮法(pF);

ΔC_0 ——无试样时两次衰减至谐振峰 0.707 时,微调电容变化量,单位为皮法(pF);

C_x ——试样的并联等值电容,单位为皮法(pF)。

10.2.4 管状试样测试结果计算

10.2.4.1 试样电容量按式(14)计算:

$$C_x = C_1 - C_2 \dots\dots\dots(14)$$

式中:

C_1 ——无试样时,谐振电容量;

C_2 ——有试样时,谐振电容量。

10.2.4.2 试样介电常数按式(15)、式(16)计算:

$$\epsilon = \frac{C_x}{C_n} \dots\dots\dots(15)$$

其中: $C_n = \frac{L}{1.8 \times \ln \frac{D_2}{D_1}} \dots\dots\dots(16)$

式中:

L ——电极长度,单位为厘米(cm);

D_1 、 D_2 ——管外径和内径,单位为厘米(cm)。

10.2.4.3 损耗角正切值的计算

与 Q 表接线柱直接连线时按式(17)计算:

$$\tan\delta = \frac{C_1(Q_1 - Q_2)}{Q_1 Q_2 C_x} \dots\dots\dots(17)$$

当高频介质损耗角测试仪与测微电极连接时按式(18)计算:

$$\tan\delta = \frac{\Delta C_1 - \Delta C_0}{2C_x} \dots\dots\dots(18)$$

式中：

C_1 、 Q_1 ——无试样时，谐振电容量及 Q 值；

C_2 、 Q_2 ——有试样时，谐振电容量及 Q 值；

ΔC_1 ——有试样时两次衰减至谐振峰 0.707 时，微调电容变化量，单位为皮法 (pF)；

ΔC_0 ——无试样时两次衰减至谐振峰 0.707 时，微调电容变化量，单位为皮法 (pF)。

注：不同试验环境对试验结果的影响因素参见附录 B。

10.3 试验结果以每组试验结果的中位数表示，取两位有效数字。

11 试验报告

试验报告应包括以下内容：

- a) 试样编号；
- b) 本标准编号或本标准名称；
- c) 试验结果；
- d) 实验室温度、湿度；
- e) 试样的规格；
- f) 测量元件及电极尺寸；
- g) 试样和测试条件的调节；
- h) 测量方法和测量电路；
- i) 试验电压及频率；
- j) 试验者；
- k) 试验日期。

附录 A
(资料性附录)

真空电容和边缘校正的计算

真空电容和边缘校正的计算见表 A.1。

表 A.1 真空电容和边缘校正的计算

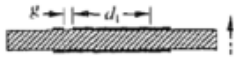
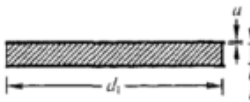
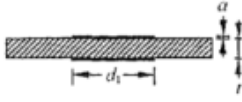
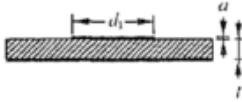
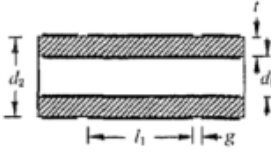
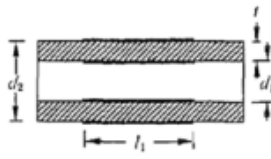
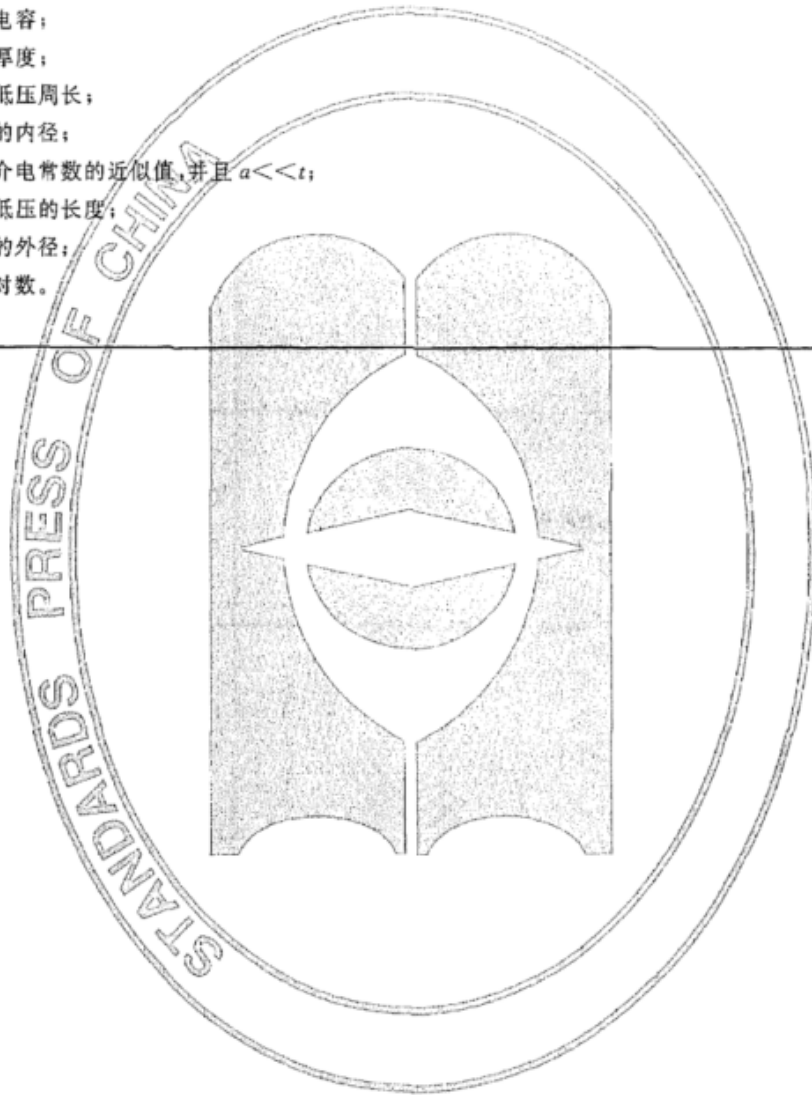
电极类型	真空中直接内部电极的电容	边缘上杂散场的校正
屏蔽电极：  非屏蔽电极： 电极直径与样品直径相等。 	$C_e = \epsilon_0 (A/t) = 0.008\ 854\ 2 (A/t)$ $A = (\pi/4) (d_1 + B^3 g)^2$	$C_e = 0$ 其中： $a < t$ ， $C_e = (0.008\ 7 - 0.002\ 52 \ln t) p$
比样品小的相等电极： 	$C_e = 0.006\ 954 (d_1^2/t)$	$C_e = (0.001\ 9K'_x - 0.002\ 52 \ln t + 0.006\ 8) p$
不相等的电极： 		$C_e = (0.004\ 1K'_x - 0.003\ 34 \ln t + 0.012\ 2) p$
圆形屏蔽电极： 	$C_e = 0.055\ 632 (l_1 + B^3 g) / \ln(d_2/d_1)$	$C_e = 0$
圆形非屏蔽电极： 	$C_e = (0.055\ 632 l_1) / \ln(d_2/d_1)$	如果 $t/(t+d_1) < (1/10)$ ， $C_e = (0.003\ 8K'_x - 0.005\ 04 \ln t + 0.013\ 6) p$ $p = \pi(d_1 + t)$

表 A.1 (续)

电极类型	真空中直接内部电极的电容	边缘上杂散场的校正
<p>其中：</p> <p>C_v——面积的真空电容；</p> <p>g——屏蔽缺口,单位为毫米(mm)；</p> <p>B——1.28；</p> <p>ϵ_0——真空介电常数(0.008 854 2 pF/mm)；</p> <p>A——电极面积,单位为平方毫米(mm²)；</p> <p>C_e——边缘电容；</p> <p>t——样品厚度；</p> <p>p——测量低压周长；</p> <p>d_1——样品的内径；</p> <p>K'_ϵ——样品介电常数的近似值,并且 $a \ll t$；</p> <p>l——测量低压的长度；</p> <p>d_2——样品的外径；</p> <p>\ln——自然对数。</p>		



附 录 B
(资料性附录)
试验结果的影响因素

试验结果的影响因素见表 B.1。

表 B.1 试验结果的影响因素

影响因素	影 响 结 果
频率	介质损耗角将随着频率的升高而减小,介电常数也有所变化。
温度	温度对绝缘材料的影响与频率一样,随着温度的变化介电常数和介质损耗角也有所变化。
电压	电压的增加将改变偏振的大小和频率,电容传导力也将受到影响。
湿度	湿度的增加将使介电常数和介质损耗角增大。
气候	天气、自然现象、杂质、紫外线、太阳生热的温度和潮气在内的天气情况使绝缘材料表面有所变化,并且外观被沉淀的杂质反应后将引起表面粗糙,并有可能破裂。
试验介质(水)	水的浸入对绝缘材料的影响近似于100%的湿度,与在100%湿度下相比,水被材料吸收的速度更快。
退化	在电压和温度的影响下,材料的表面及其内部由于潮气发生尺寸变化,将引起介电常数和介质损耗角将被增加并引起测量频率发生错误。
试验条件	从以上可以看出测试条件不同将对材料有很大的影响,所以应严格按照试验条件执行。
测试电路	测试电路的不同,所测试的结果也不相同且测试结果不能比较。

中华人民共和国
国家标准
硫化橡胶 介电常数和介质损耗角
正切值的测定方法
GB/T 1693—2007

*

中国标准出版社出版发行
北京复兴门外三里河北街16号
邮政编码:100045

网址 www.spc.net.cn

电话:68523946 68517548

中国标准出版社秦皇岛印刷厂印刷
各地新华书店经销

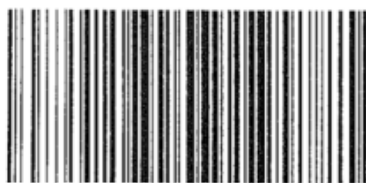
*

开本 880×1230 1/16 印张 1.25 字数 26 千字
2007年8月第一版 2007年8月第一次印刷

*

书号:155066·1-29820 定价 18.00 元

如有印装差错 由本社发行中心调换
版权专有 侵权必究
举报电话:(010)68533533



GB/T 1693—2007